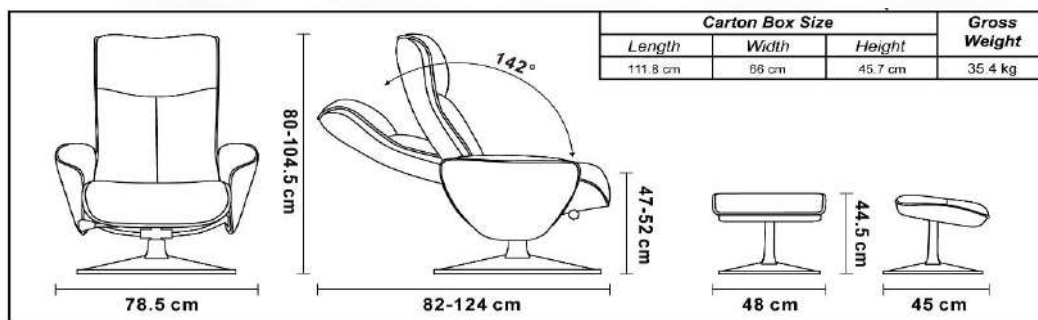


# BESANÇON



Couleurs et matières disponibles :

Cuir/pvc



Fauteuil pivotant à 360°

Fauteuil relaxation : Manuel

Tête : Réglable en profondeur

Profondeur en position allongée : L.124 cm

Densité mousse : 42 kgs/m<sup>3</sup>

Dimens. (cm) : L.78,5 P.82 H.104,5 / Assise : P.49 H.47

Structure : Tube acier et carcasse bois massif

Piètement : Base ronde métal chromé gainé

Mousse : 100% polyuréthane HR



# BRIVE (manuel)



Couleurs et matières disponibles :

## Cuir/pvc

Noir

Tourterelle

Blanc



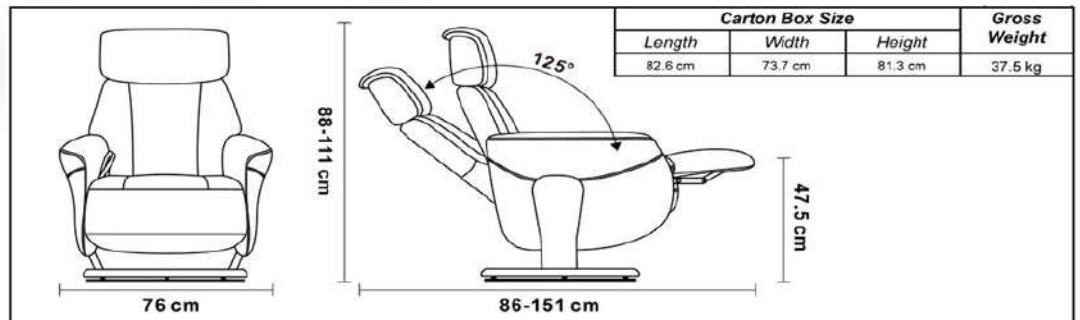
## Microfibre star

Gris Cendré

Chocolat



Rehausse en option



Fauteuil pivotant à 360°

Fauteuil relaxation : Manuel, repose pied intégré

Tête : Réglable en profondeur

Profondeur en position allongée : L.151 cm

Densité mousse : 42 kgs/m<sup>3</sup>

Dimens. (cm) : L.76 P.86 H.111 / Assise : P.50 H.47,5

Structure : Tube acier et carcasse bois massif

Piètement : Base bois ronde (T47 wengé)

Mousse : 100% polyuréthane HR

Option : Rehausse ronde possible (T47 wengé)



# CARACAS



Couleurs et matières disponibles :

## Cuir/pvc

Coffee

Tourterelle

Blanc



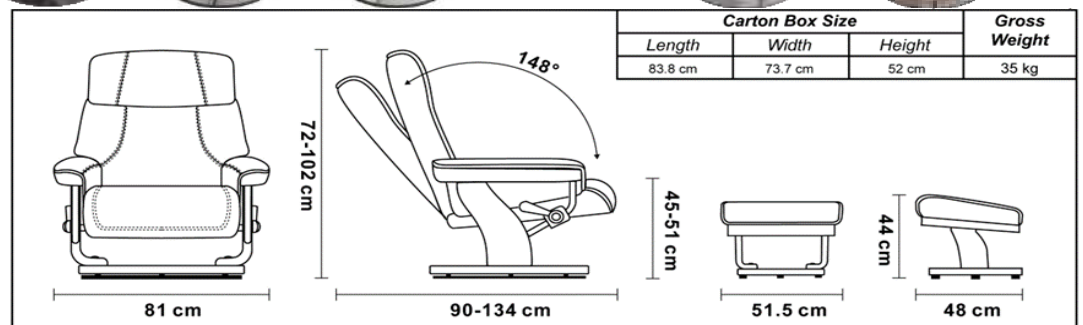
## Microfibre star

Gris Cendré

Chocolat



Rehausse en option



**Fauteuil pivotant à 360°**

**Fauteuil relaxation :** Manuel, repose pied séparé

**Tête :** Réglable en Hauteur et Profondeur

**Profondeur en position allongée :** L.134 cm

**Densité mousse :** 42 kgs/m<sup>3</sup>

**Dimens. (cm) :** L.81 P.90 H.102 / **Assise :** P.50 H.45

**Structure :** Tube acier et carcasse bois massif

**Hauteur dossier :** tête basse : 70 cm // haute : 78 cm

**Piètement :** Base bois ronde (T47 wengé)

**Mousse :** 100% polyuréthane HR

**Option :** Rehausse ronde possible (Wengé T47)



# CASSIOPEE (Fauteuil)



Couleurs et matières disponibles :

Tissu

Beige

Gris

Anthracite



Repose pied en option

	Carton Box Size			Poids
	Largeur	Profondeur	Hauteur	
Colis fauteuil	74,9 cm	68,6 cm	86,4 cm	34,2 kg
Colis pied faut.	74,9 cm	68,6 cm	86,4 cm	34,2 kg

**Fauteuil pivotant à 360°**

**Fauteuil relaxation** : Manuel, repose pied en option

**Têteière** : Réglable en profondeur

**Profondeur en position allongée** : L.124 cm

**Densité mousse** : 50 kg/m<sup>3</sup>

**Dimens. (cm)** : L.83 P.99 H.104 / **Assise** : P.50 H.49

**Structure** : Tube acier et carcasse bois massif

**Piètement** : Base 4 pied métal anodisé anthracite

**Mousse** : 100% polyuréthane HR

**Tissu** : 100 % polyester (doublé)



# CASSIOPEE (Ensemble)



Couleurs et matières disponibles :

Tissu

Beige

Gris

Anthracite



Repose pied en option

	Carton Box Size			Poids
	Largeur	Profondeur	Hauteur	
Colis fauteuil	74,9 cm	68,6 cm	86,4 cm	34,2 kg
Colis pied faut.	65,0 cm	65,0 cm	24,0 cm	15,0 kg
Colis dessus pouf	56,0 cm	56,0 cm	18,0 cm	5,0 kg
Colis pied pouf	51,0 cm	51,0 cm	28,0 cm	10,0 kg

Fauteuil pivotant à 360°

Fauteuil relaxation : Manuel, repose pied en option

Tête : Réglable en profondeur

Profondeur en position allongée : L.124 cm

Densité mousse : 50 kg/m<sup>3</sup>

Dimens. (cm) : L.83 P.99 H.104 / Assise : P.50 H.49

Structure : Tube acier et carcasse bois massif

Piètement : Base 4 pied métal anodisé anthracite

Mousse : 100% polyuréthane HR

Tissu : 100 % polyester (doublé)



# HAMBOURG Electrique



Couleurs et matières disponibles :

Cuir/pvc



Batterie en option



Carton Box Size			Gross Weight
Length	Width	Height	
69.9 cm	69.9 cm	85.1 cm	41.8 kg
61.6 cm	12.1 cm	61.6 cm	

Fauteuil pivotant à 360°

Fauteuil relaxation : Electrique, repose pied intégré

Tête : Réglable en profondeur

Profondeur en position allongée : L.165 cm

Densité mousse : 42 kgs/m3

Dimens. (cm) : L.81 P.90,5 H.109 / Assise : P.52 H.49

Structure : Tube acier et carcasse bois massif

Piètement : Base ronde métal OU Base bois T47

Mousse : 100% polyuréthane HR

Option : Possibilité de mettre une batterie

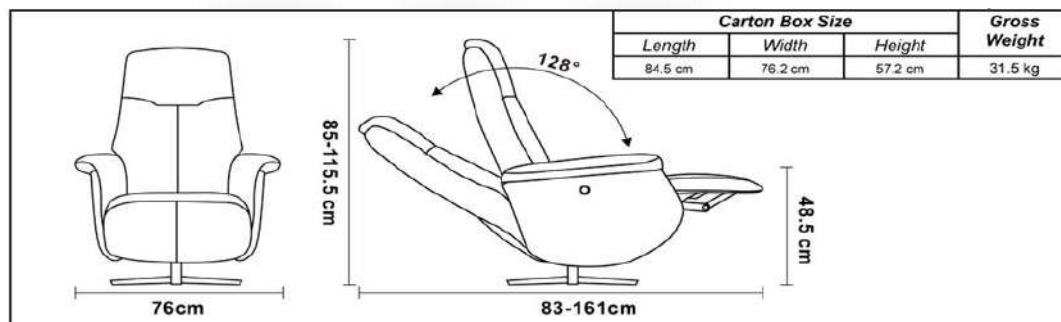


# LILLE



Couleurs et matières disponibles :

Cuir/pvc



Fauteuil pivotant à 360°

Fauteuil relaxation : Manuel, repose pied intégré

Tête : Réglable en profondeur

Profondeur en position allongée : L.161 cm

Densité mousse : 42 kgs/m3

Dimens.(cm) : L.76 P.83 H.115,5 / Assise : P.50 H.48,5

Structure : Tube acier et carcasse bois massif

Piètement : Base Etoile acier

Mousse : 100% polyuréthane HR



# MEXICO

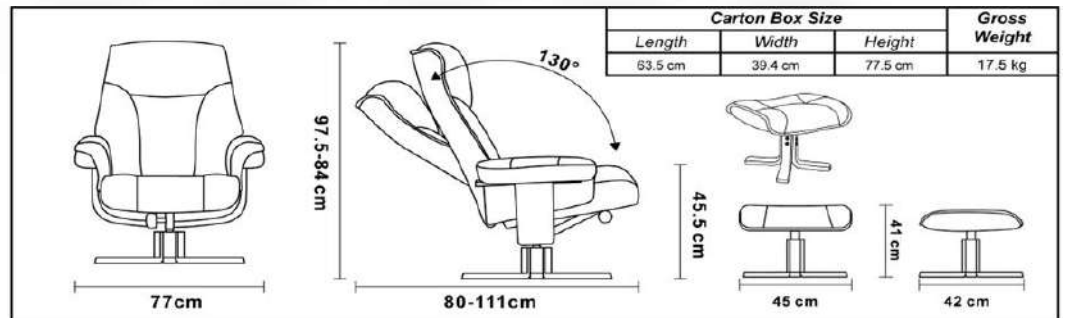


Couleurs et matières disponibles :

Cuir/pvc



Rehausse en option



Fauteuil pivotant à 360°

Fauteuil relaxation : Manuel, repose pied séparé

Tête : Réglable en profondeur

Profondeur en position allongée : L.111 cm

Densité mousse : 26 kgs/m<sup>3</sup>

Dimens. (cm) : L.77 P.80 H.97,5 / Assise : P.50 H.45

Structure : Tube acier et carcasse bois massif

Piètement : Pied Etoile BOIS T.47

Mousse : 100% polyuréthane HR

Option : Rehausse fauteuil possible + 3 cm





# MUNICH Electrique



Couleurs et matières disponibles :

Cuir/pvc

Noir



Tourterelle



Blanc



Microfibre star

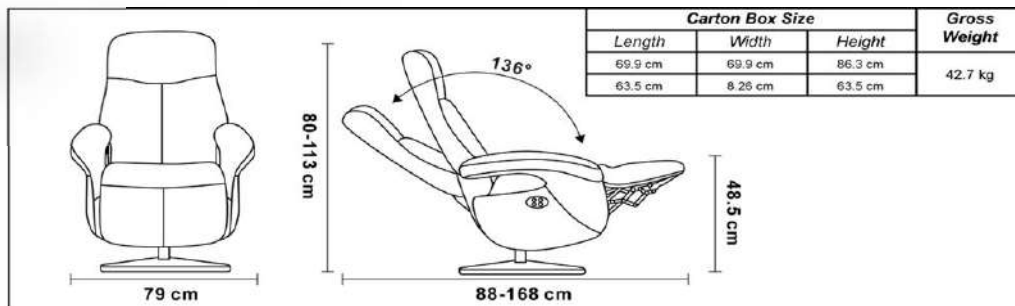
Gris Cendré



Chocolat



Batterie en option



Fauteuil pivotant à 360°

Fauteuil relaxation : Electrique, repose pied intégré

Tête : Réglable en Profondeur

Profondeur en position allongée : L.168 cm

Densité mousse : 42 kgs/m<sup>3</sup>

Dimens. (cm) : L.79 P.88 H.113 / Assise : P.50 H.48,5

Structure : Tube acier et carcasse bois massif

Mousse : 100% polyuréthane HR

Piètement : Base bois ronde (T47 wengé)

Option : Possibilité de mettre une batterie



# NOVA Electrique

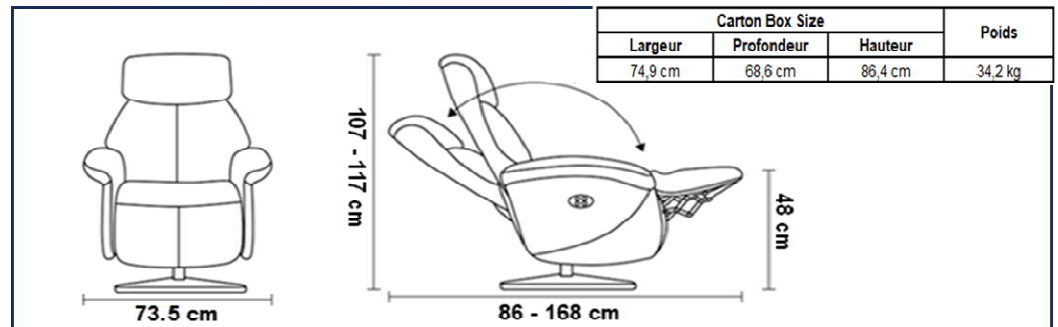


Couleurs et matières disponibles :

Cuir/pvc



Batterie en option



**Fauteuil pivotant à 360°**

**Fauteuil relaxation :** Electrique, repose pied intégré

**Tête :** Réglable en hauteur et en profondeur

**Profondeur en position allongée :** L.168 cm

**Densité mousse :** 42 kgs/m<sup>3</sup>

**Dimens. (cm) :** L.73,5 P.86 H.107-117 / Assise : P.52 H.48

**Structure :** Tube acier et carcasse bois massif

**Piètement :** Base Etoile Métaal noir

**Mousse :** 100% polyuréthane HR

**Option :** Possibilité de mettre une batterie



# QUEBEC



Couleurs et matières disponibles :

Cuir/pvc

Microfibre star

Noir

Anthracite

Tourterelle

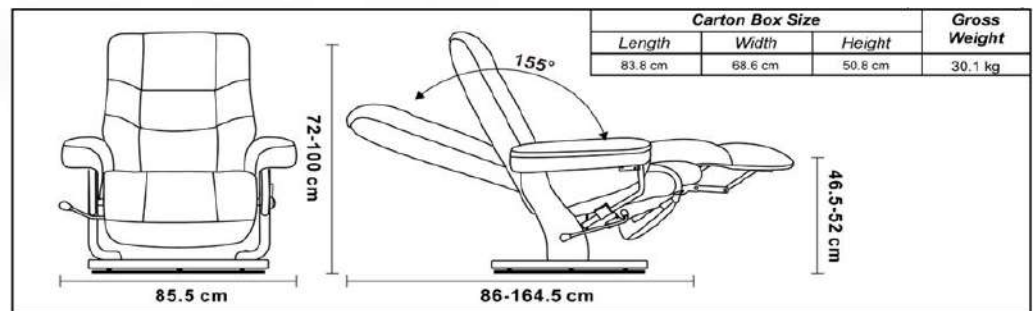
Blanc

Gris Cendré

Chocolat



Rehausse en option



Fauteuil pivotant à 360°

Fauteuil relaxation : Manuel, repose pied intégré

Tête : Réglable en Profondeur

Profondeur en position allongée : L.164,5 cm

Densité mousse : 42 kgs/m<sup>3</sup>

Dimens. (cm) : L.85,5 P.86 H.100 / Assise : P.52 H.46,5

Structure : Tube acier et carcasse bois massif

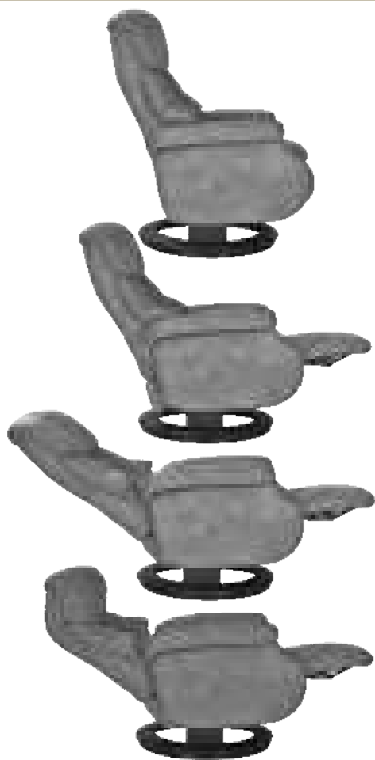
Mousse : 100% polyuréthane HR

Piètement : Base bois ronde (T47 wengé)

Option : Rehausse fauteuil possible + 3 cm



# SEVILLE



Couleurs et matières disponibles :

Cuir/pvc

Microfibre star

Noir

Anthracite

Tourterelle

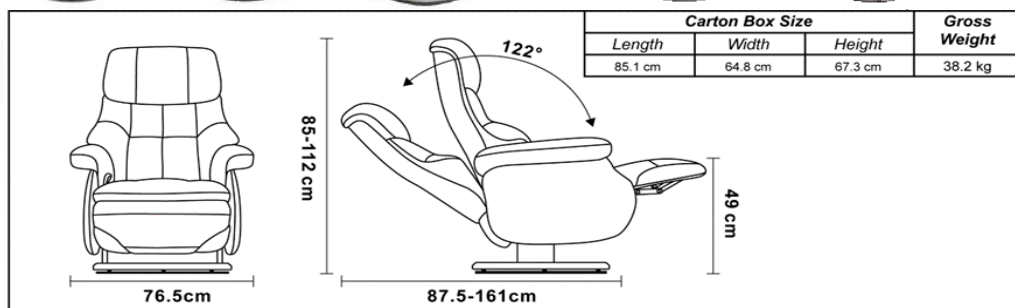
Blanc

Anthracite

Chocolat



Rehausse en option



Fauteuil pivotant à 360°

Fauteuil relaxation : Manuel, repose pied intégré

Tête : Réglable en Profondeur

Profondeur en position allongée : L.161 cm

Densité mousse : 42 kgs/m<sup>3</sup>

Dimens. (cm) : L.76,5 P.87,5 H.112 / Assise : P.50 H.49

Structure : Tube acier et carcasse bois massif

Mousse : 100% polyuréthane HR

Piètement : Base bois ronde (T47 wengé)

Option : Rehausse fauteuil possible + 3 cm



# SOFIA Manuel



Couleurs et matières disponibles :

Cuir/pvc

Noir



Tourterelle 93



Anthracite



		Carton Box Size			Poids
		Largeur	Profondeur	Hauteur	
	116.5 - 91.5 cm	77 cm	74 cm	115 cm	40 kg
	48.5 cm				
74 cm			85.5 - 160 cm		

**Fauteuil pivotant à 360°**

**Fauteuil relaxation :** Manuel, repose pied intégré

**Tête :** Réglable en profondeur

**Profondeur en position allongée :** L.160 cm

**Densité mousse :** 26 kgs/m<sup>3</sup>

**Dimens. (cm) :** L.74 P.85,5 H.116,5/ **Assise :** P.50 H.48,5

**Structure :** Tube acier et carcasse bois massif

**Piètement :** Pied Etoile Métal noir

**Mousse :** 100% polyuréthane HR



# SOFIA Electrique



Couleurs et matières disponibles :

Microfibre Star

Anthracite



Chocolat



Régisse



			Carton Box Size			Poids
Largeur	Profondeur	Hauteur	Largeur	Profondeur	Hauteur	Poids
77 cm	74 cm	115 cm	77 cm	74 cm	115 cm	40 kg

74 cm	85.5 - 160 cm

**Fauteuil pivotant à 360°**

**Fauteuil relaxation :** Electrique, repose pied intégré

**Têteière :** Réglable en profondeur

**Profondeur en position allongée :** L.160 cm

**Densité mousse :** 26 kgs/m<sup>3</sup>

**Dimens. (cm) :** L.74 P.85 H.116,5/ Assise : P.50 H.48,5

**Structure :** Tube acier et carcasse bois massif

**Piètement :** Pied Etoile métal noir

**Mousse :** 100% polyuréthane HR

