

SALONES

M A K E A HOME

La elegancia de
siempre unida a
nuevas formas

M A K E A HOME

SALONES
LIVING ROOMS

E S T I L O

COLECCIÓN 20

INSPIRATION
NATURELLE

N A T U R A
L I N S P I
R A T I O N

I N S P I R A C I Ó N N A T U R A L

沙龍

Muebles Orts



M
A
K
E
A
H
O
M
E

COLECCIÓN 20

SALONES
LIVING ROOMS

Línea de estilo sobrio, lógico, con formas expresivas, armónicas con un sentido innato de las proporciones. Diseño funcional que ofrece soluciones elegantes e idílicas, cuyo contenido estético permite soluciones para todos los espacios.



Muebles Orts





Esencia
de lo
elegante,
delicadeza
en sus
líneas



01 ● ● ●

FRESNO
TIRADOR T79
medida / size: 120 +60 cm.





02 ● ● ●

BLANCO
TIRADOR T79
medida / size: 80 + 120 cm.





03 ● ● ●

ATLAS
TIARDOR T63
medida / size: 320 cm.



04 ● ● ●

CALEDONIA
TIRADOR T79
medida / size: 280 cm.



05 ● ● ●

FRESNO
TIRADOR T63
medida / size: 220 cm.
Aparador 180 cm.





06 ● ● ●

BLANCO
TIRADOR T63
medida / size: 200 cm.





07 ● ● ●

CALEDONIA
TIRADOR T63
medida / size: 200 cm.



08 ● ● ●

PINE
 TIRADOR T79
 medida / size: 240 cm.
 Aparador 160 cm.



09 ● ● ●

FRESNO
TIRADOR T63
medida / size: 180 cm.
Aparador 140 cm.





10 ● ● ●

NOGAL
TIRADOR T79
medida / size: 280 cm.

COLECCIÓN 20

MAKE A HOME



Muebles Orts



NA
TU
RA
LI
DAD



11 ● ● ●
 ATLAS
 TIRADOR T63
 medida / size: 120 + 140 cm.





12 ● ● ●

PINE
TIRADOR T79
medida / size: TV180 cm.
Aparador 160 cm.



12 DET ● ● ● ●



SEN
CI
LLENZ

13 ● ● ●

CALEDONIA
TIRADOR T79
medida / size: 240 cm.
Aparador 180 cm.



14 ● ● ●

ATLAS
TIRADOR T63
medida / size: 260 cm.





15 ● ● ●

FRESNO
TIRADOR T79
medida / size: 260 cm.
Mód. Alto: 80cm.



16 ● ● ●

BLANCO
TIRADOR T63
medida / size: 260 cm.





17 ● ● ●

NOGAL
TIRADOR T63
medida / size: 200 cm.



18 ● ● ●

ATLAS
TIRADOR T63
medida / size: 340 cm.



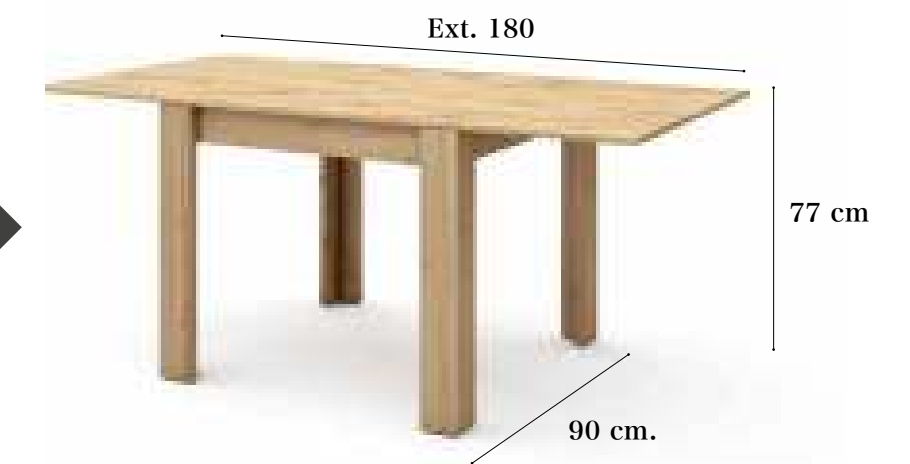
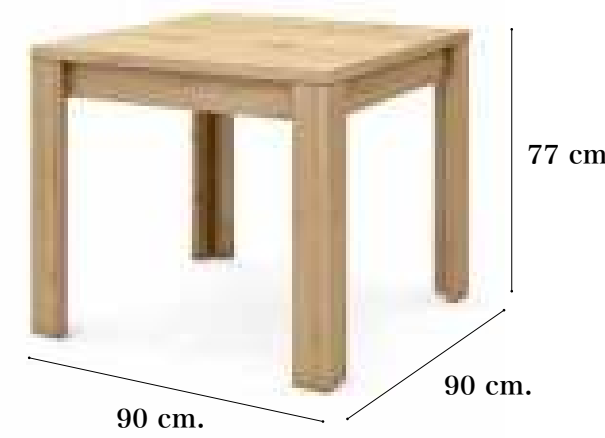
19 ● ● ●

PINE
TIRADOR T63
medida / size: Vitrina 60 cm.
Aparador 160 cm.

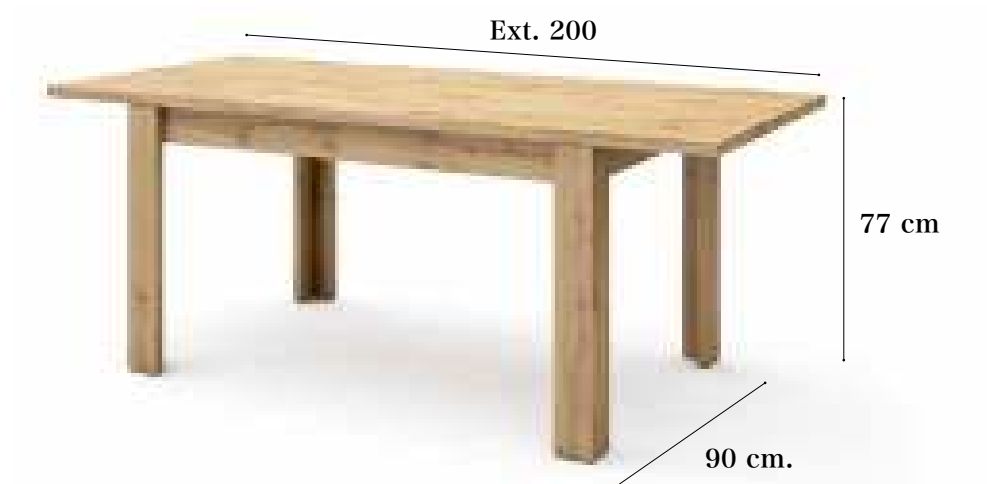


Mesas comedor ● ● ●

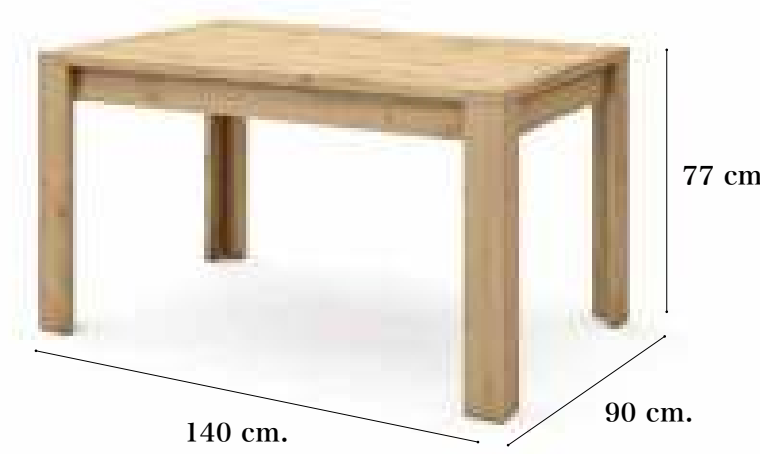
● ● ● MESA CUADRADA LIBRO



● ● ● MESA RECTANGULAR EXTENSIBLE CENTRO

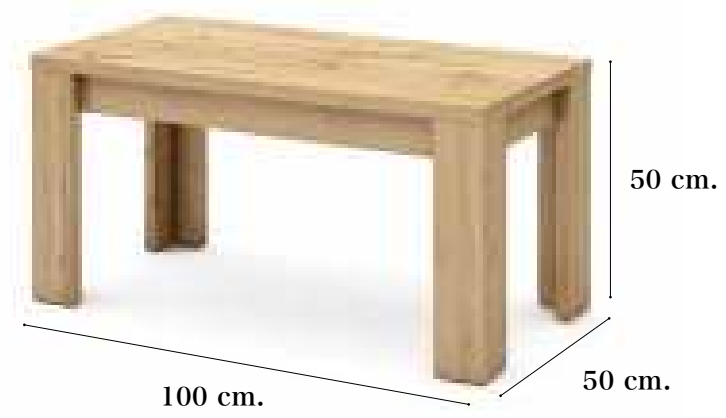


● ● ● MESA PORTERÍA



Mesas centro ● ● ●

● ● ● MESA CENTRO RECTANGULAR ELEVABLE



● ● ● MESA CENTRO RECTANGULAR FIJA



● ● ● MESA CENTRO PORTERÍA



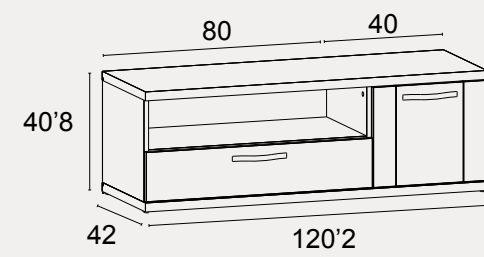
M
A
K
E
A
H
O
M
E

TÉCNICO
COLECCIÓN 20

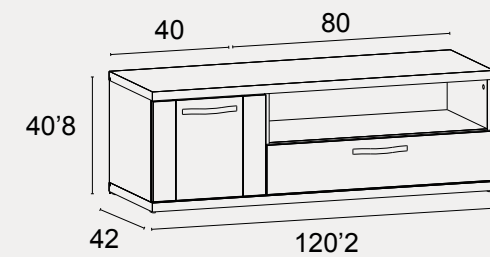
SALONES
WALL UNITS



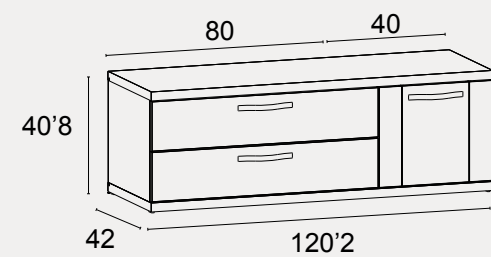
MONTADO

REFERENCIA
G100DESCRIPCIÓN
Bajo 1 puerta derecha – 1 cajón y huecoPUNTOS
135

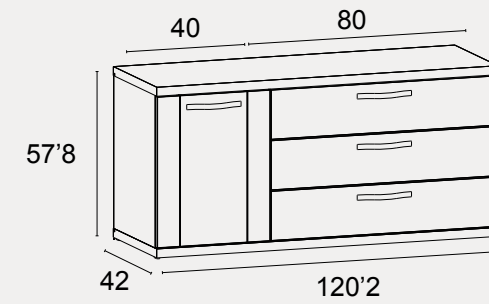
MONTADO

REFERENCIA
G101DESCRIPCIÓN
Bajo 1 puerta izquierda – 1 cajón y huecoPUNTOS
135

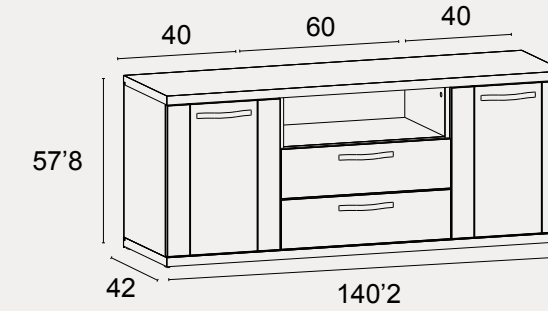
MONTADO

REFERENCIA
G102DESCRIPCIÓN
Bajo 1 puerta derecha – 2 cajonesPUNTOS
146

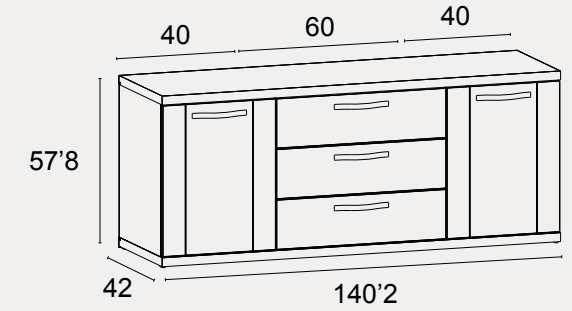
MONTADO

REFERENCIA
G109DESCRIPCIÓN
Bajo 1 puerta izquierda – 3 cajones
Incluye 1 estantePUNTOS
183

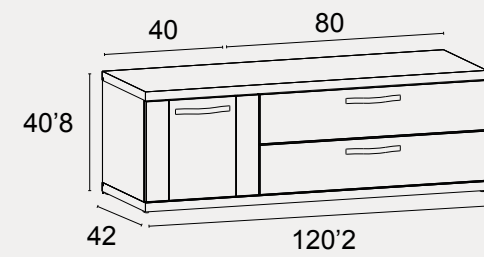
MONTADO

REFERENCIA
G110DESCRIPCIÓN
Bajo 2 puertas – 2 cajones y 1 hueco
Incluye 1 estante por puertaPUNTOS
200

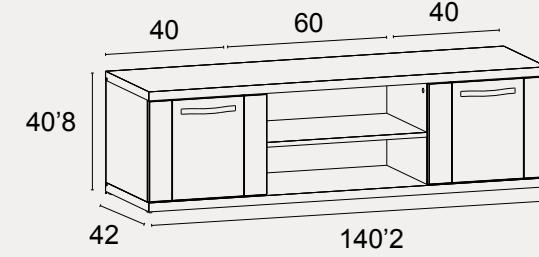
MONTADO

REFERENCIA
G111DESCRIPCIÓN
Bajo 2 puertas – 3 cajones
Incluye 1 estante por puertaPUNTOS
211

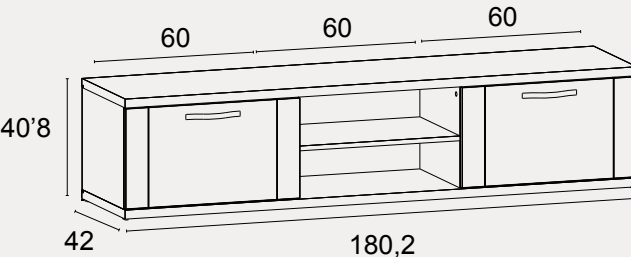
MONTADO

REFERENCIA
G103DESCRIPCIÓN
Bajo 1 puerta izquierda – 2 cajonesPUNTOS
146

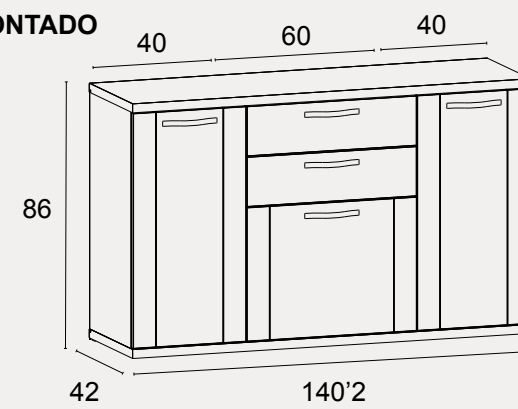
MONTADO

REFERENCIA
G104DESCRIPCIÓN
Bajo 2 puertas – 2 huecosPUNTOS
137

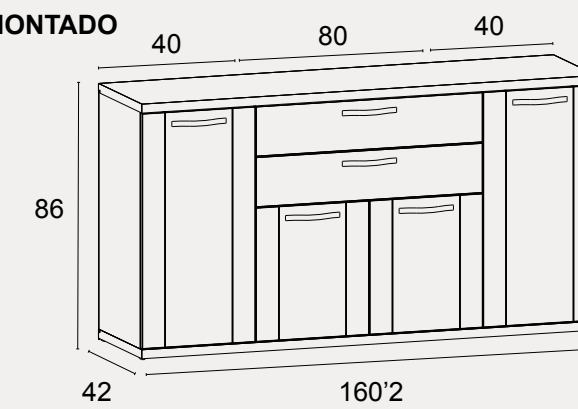
MONTADO

REFERENCIA
G105DESCRIPCIÓN
Bajo 2 puertas – 2 huecosPUNTOS
157

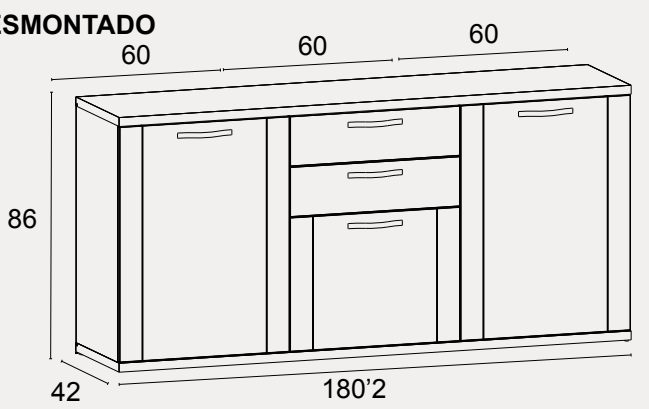
DESMONTADO

REFERENCIA
G112DESCRIPCIÓN
Aparador 3 puertas – 2 cajones
Incluye 2 estantes por puertaPUNTOS
230

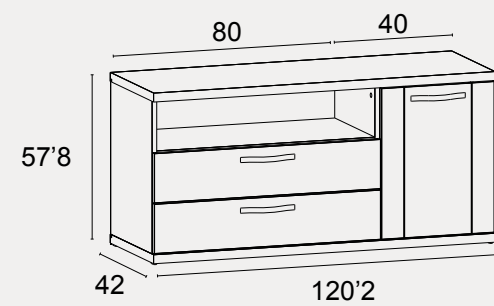
DESMONTADO

REFERENCIA
G113DESCRIPCIÓN
Aparador 4 puertas – 2 cajones
Incluye 2 estantes por puertaPUNTOS
257

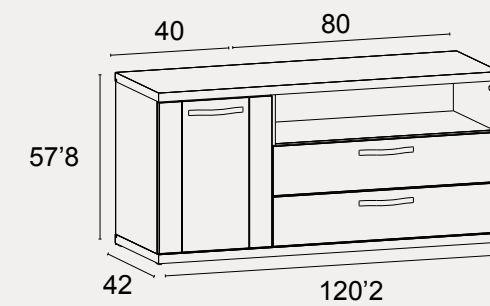
DESMONTADO

REFERENCIA
G114DESCRIPCIÓN
Aparador 3 puertas – 2 cajones
Incluye 2 estantes por puertaPUNTOS
261

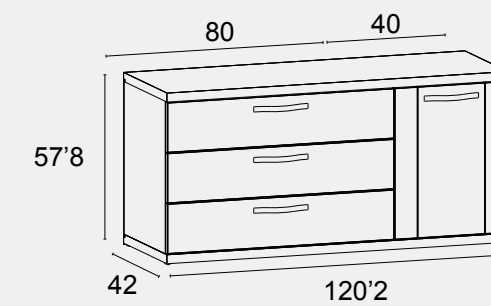
MONTADO

REFERENCIA
G106DESCRIPCIÓN
Bajo 1 puerta derecha – 2 cajones y hueco
Incluye 1 estantePUNTOS
172

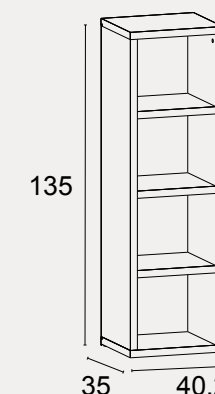
MONTADO

REFERENCIA
G107DESCRIPCIÓN
Bajo 1 puerta izquierda – 2 cajones y hueco
Incluye 1 estantePUNTOS
172

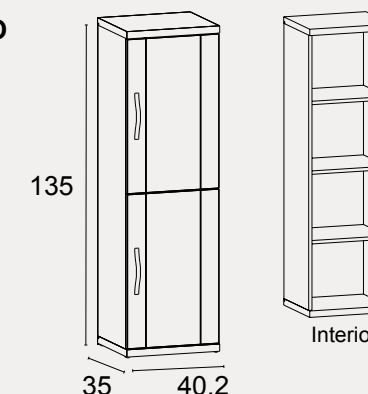
MONTADO

REFERENCIA
G108DESCRIPCIÓN
Bajo 1 puerta derecha – 3 cajones
Incluye 1 estantePUNTOS
183

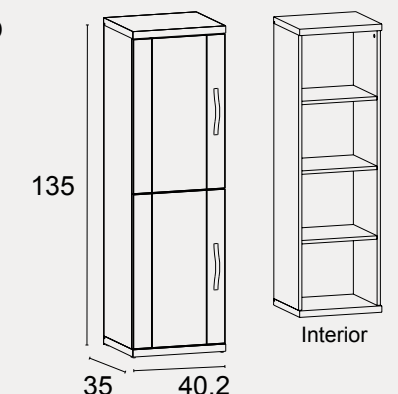
MONTADO

REFERENCIA
G115DESCRIPCIÓN
Módulo estantería 135PUNTOS
108

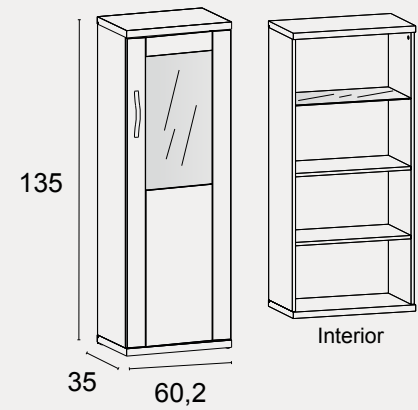
MONTADO

REFERENCIA
G116DESCRIPCIÓN
Módulo 2 puertas derecha 135
Incluye 3 estantesPUNTOS
126

MONTADO

REFERENCIA
G117DESCRIPCIÓN
Módulo 2 puertas izquierda 135
Incluye 3 estantesPUNTOS
126

MONTADO

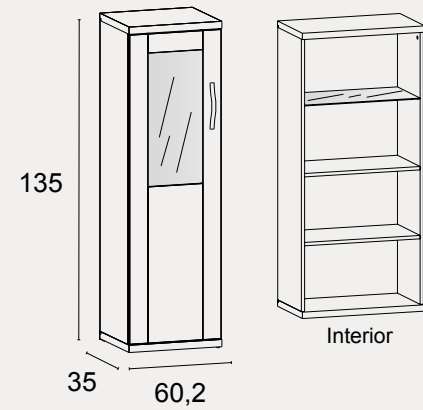


REFERENCIA
G118

DESCRIPCIÓN
Vitrina 1 puerta cristal derecha 135
Incluye 2 estantes + 1 de cristal

PUNTOS
173

MONTADO

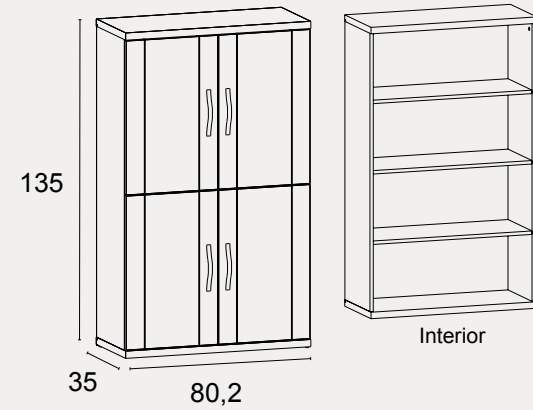


REFERENCIA
G119

DESCRIPCIÓN
Vitrina 1 puerta cristal izquierda 135
Incluye 2 estantes + 1 de cristal

PUNTOS
173

MONTADO

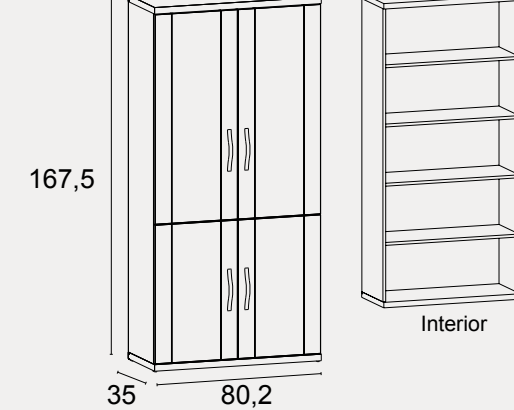


REFERENCIA
G120

DESCRIPCIÓN
Módulo 4 puertas 135
Incluye 3 estantes

PUNTOS
187

MONTADO

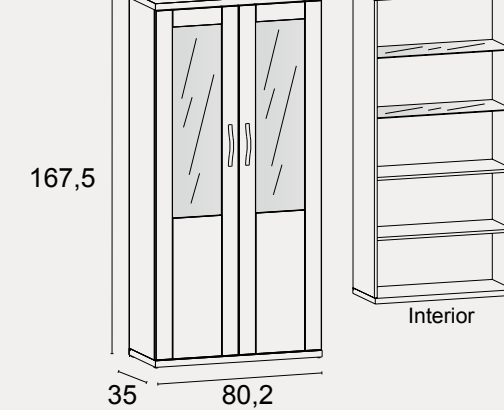


REFERENCIA
G127

DESCRIPCIÓN
Módulo 4 puertas 167,5
Incluye 4 estantes

PUNTOS
213

MONTADO

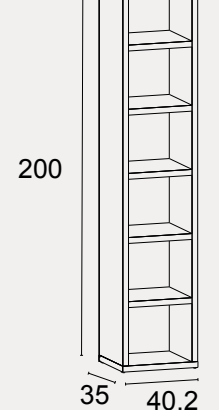


REFERENCIA
G128

DESCRIPCIÓN
Vitrina 2 puertas cristal 167,5
Incluye 2 estantes + 2 de cristal

PUNTOS
255

MONTADO

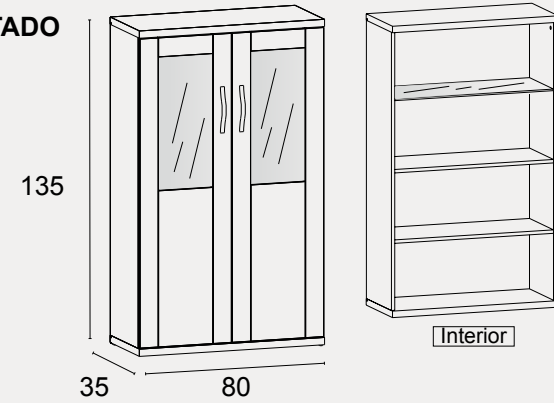


REFERENCIA
G129

DESCRIPCIÓN
Módulo estantería 200

PUNTOS
150

MONTADO

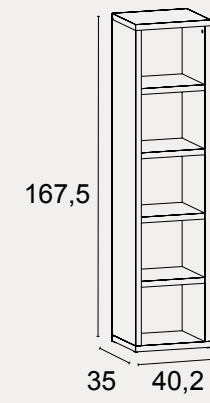


REFERENCIA
G121

DESCRIPCIÓN
Vitrina 2 puertas cristal 135
Incluye 2 estantes + 1 de cristal

PUNTOS
219

MONTADO



REFERENCIA
G122

DESCRIPCIÓN
Módulo estantería 167,5

PUNTOS
125

MONTADO

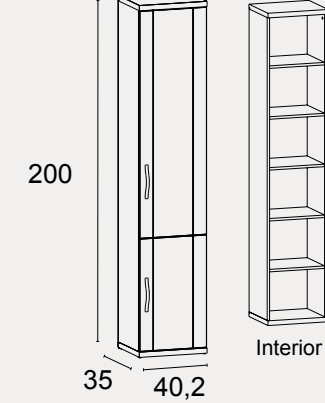


REFERENCIA
G123

DESCRIPCIÓN
Módulo 2 puertas derecha 167,5
Incluye 4 estantes

PUNTOS
153

MONTADO

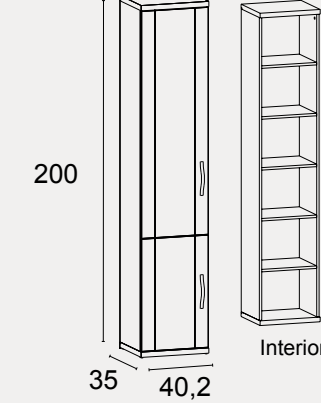


REFERENCIA
G130

DESCRIPCIÓN
Módulo 2 puertas derecha 200
Incluye 5 estantes

PUNTOS
163

MONTADO

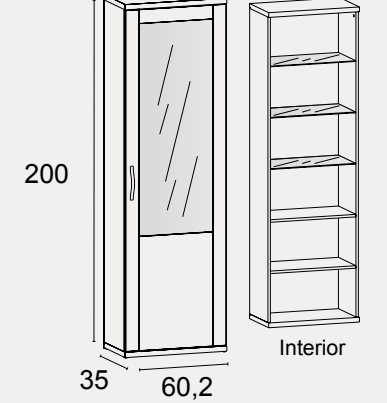


REFERENCIA
G131

DESCRIPCIÓN
Módulo 2 puertas izquierda 200
Incluye 5 estantes

PUNTOS
163

MONTADO

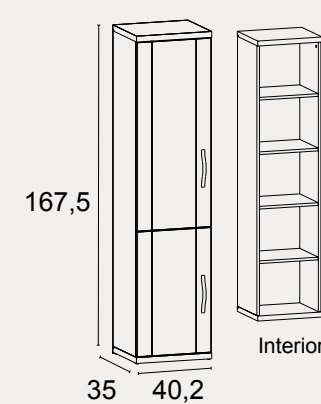


REFERENCIA
G132

DESCRIPCIÓN
Vitrina 1 puerta cristal derecha 200
Incluye 2 estantes + 3 de cristal

PUNTOS
250

MONTADO

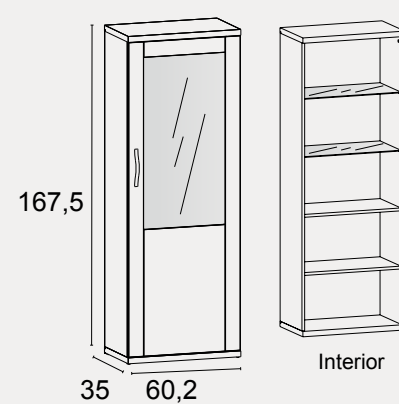


REFERENCIA
G124

DESCRIPCIÓN
Módulo 2 puertas izquierda 167,5
Incluye 4 estantes

PUNTOS
153

MONTADO

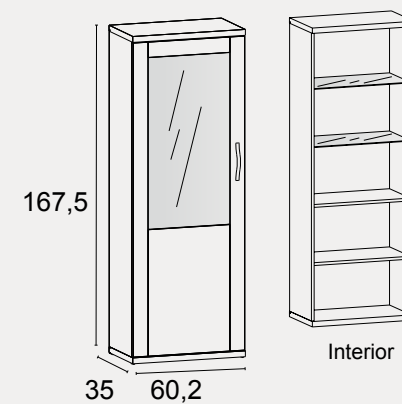


REFERENCIA
G125

DESCRIPCIÓN
Vitrina 1 puerta cristal derecha 167,5
Incluye 2 estantes + 2 de cristal

PUNTOS
201

MONTADO

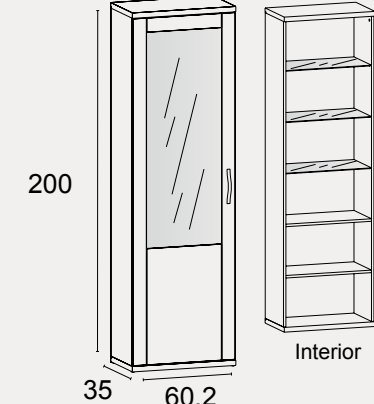


REFERENCIA
G126

DESCRIPCIÓN
Vitrina 1 puerta cristal izquierda 167,5
Incluye 2 estantes + 2 de cristal

PUNTOS
201

MONTADO

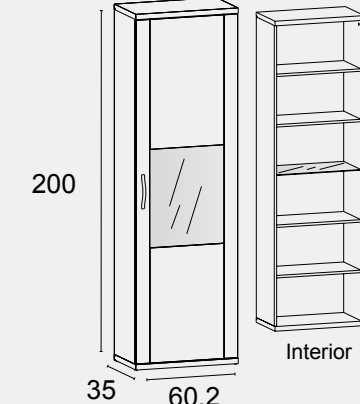


REFERENCIA
G133

DESCRIPCIÓN
Vitrina 1 puerta cristal izquierda 200
Incluye 2 estantes + 3 de cristal

PUNTOS
250

MONTADO

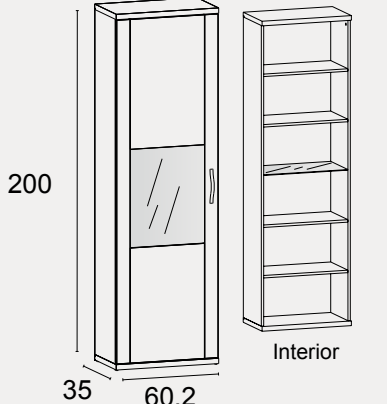


REFERENCIA
G134

DESCRIPCIÓN
Vitrina 1 puerta cristal central derecha 200
Incluye 4 estantes + 1 de cristal

PUNTOS
217

MONTADO

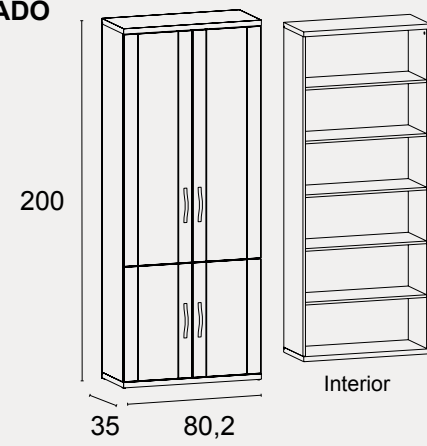


REFERENCIA
G135

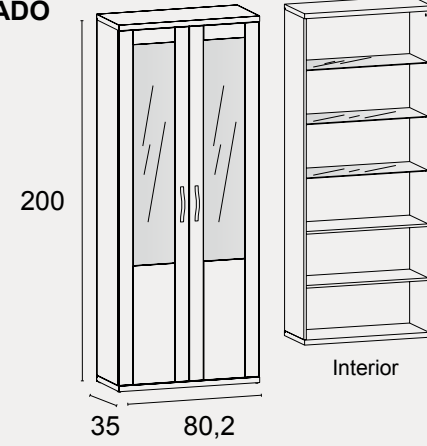
DESCRIPCIÓN
Vitrina 1 puerta cristal central izquierda 200
Incluye 4 estantes + 1 de cristal

PUNTOS
217

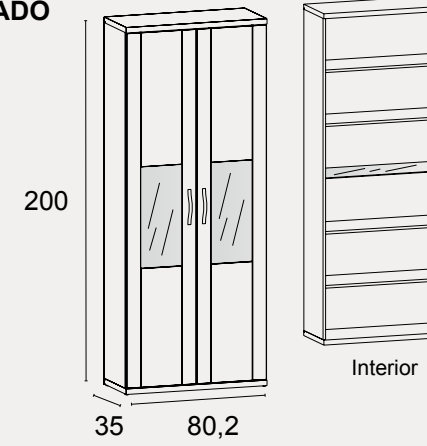
DESMONTADO

REFERENCIA
G136DESCRIPCIÓN
Módulo 4 puertas 200
Incluye 5 estantesPUNTOS
243

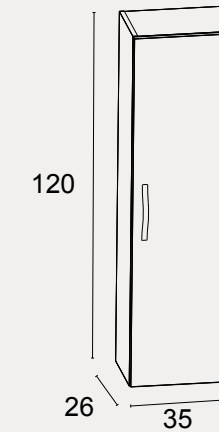
DESMONTADO

REFERENCIA
G137DESCRIPCIÓN
Vitrina 2 puertas cristal 200
Incluye 2 estantes + 3 de cristalPUNTOS
341

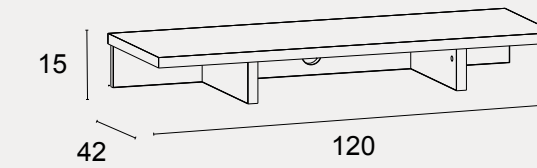
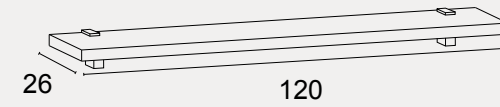
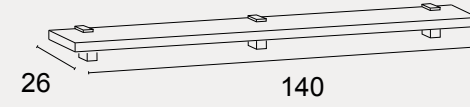
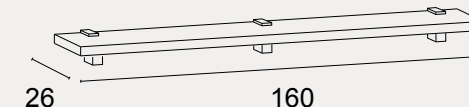
DESMONTADO

REFERENCIA
G138DESCRIPCIÓN
Vitrina 2 puertas cristal central 200
Incluye 4 estantes + 1 de cristalPUNTOS
320

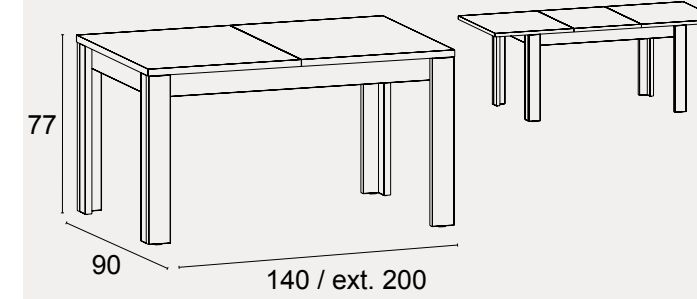
MONTADO

REFERENCIA
G145DESCRIPCIÓN
Estante cubo puerta
Incluye 2 estantes
No guarda manoPUNTOS
89

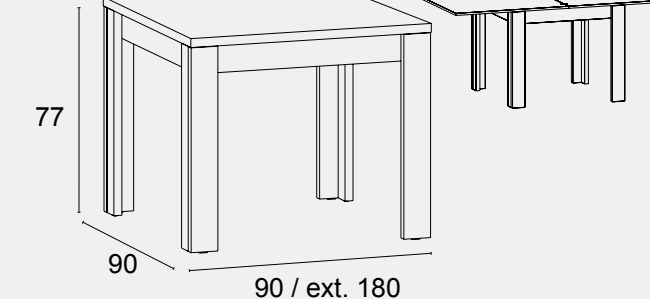
DESMONTADO

REFERENCIA
G146DESCRIPCIÓN
Soporte TVPUNTOS
63REFERENCIA
G139DESCRIPCIÓN
Estante de pared 120PUNTOS
52REFERENCIA
G140DESCRIPCIÓN
Estante de pared 140PUNTOS
55REFERENCIA
G141DESCRIPCIÓN
Estante de pared 160PUNTOS
79

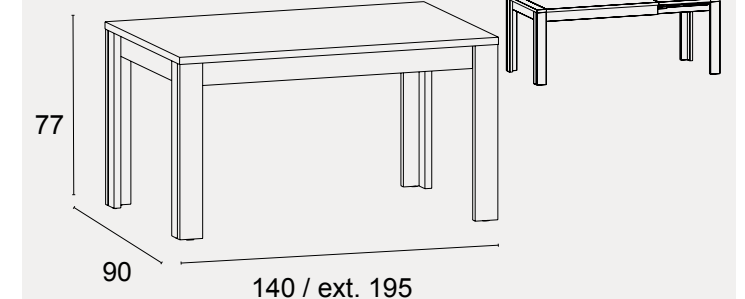
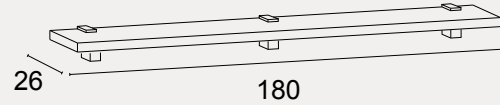
MONTADO

REFERENCIA
G147DESCRIPCIÓN
Mesa rectangular extensible centro
Alto 77 Ancho 140 Fondo 90 Cerrada
Alto 77 Ancho 200 Fondo 90 AbiertaPUNTOS
266

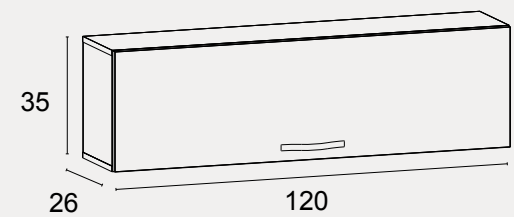
MONTADO

REFERENCIA
G148DESCRIPCIÓN
Mesa cuadrada libro
Alto 77'2 Ancho 90 Fondo 90 Cerrada
Alto 77'2 Ancho 180 Fondo 90 AbiertaPUNTOS
166

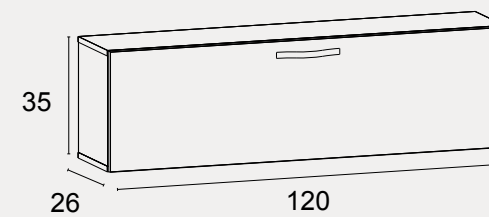
MONTADO

REFERENCIA
G149DESCRIPCIÓN
Mesa portería
Alto 77 Ancho 140 Fondo 90 Cerrada
Alto 77 Ancho 195 Fondo 90 AbiertaPUNTOS
292REFERENCIA
G142DESCRIPCIÓN
Estante de pared 180PUNTOS
81

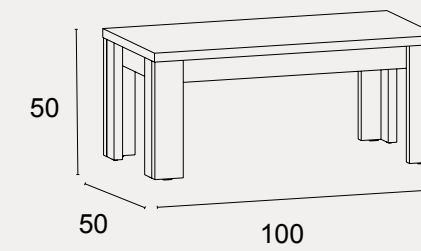
MONTADO

REFERENCIA
G143DESCRIPCIÓN
Estante cubo puerta ascendente 35
Hueco diáfanoPUNTOS
92

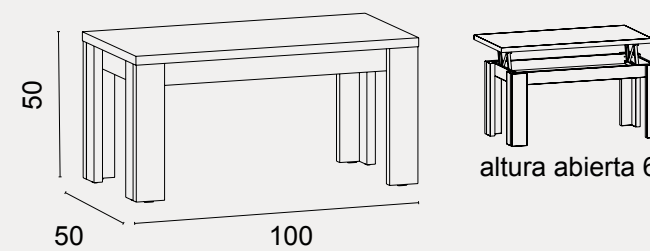
MONTADO

REFERENCIA
G144DESCRIPCIÓN
Estante cubo puerta descendente 35
Hueco diáfanoPUNTOS
92

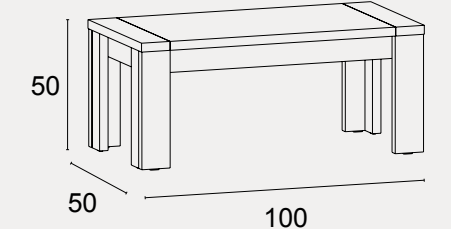
MONTADO

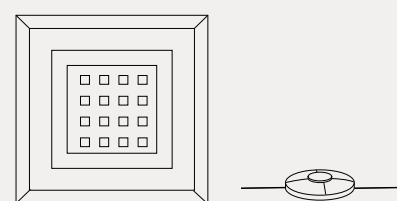
REFERENCIA
G150DESCRIPCIÓN
Mesa centro rectangular Fija
Alto 50 Ancho 100 Fondo 50PUNTOS
79

MONTADO

REFERENCIA
G151DESCRIPCIÓN
Mesa centro rectangular Elevable
Alto 50 Ancho 100 Fondo 50 Cerrada
Alto 60 Ancho 100 Fondo 50 AbiertaPUNTOS
106

MONTADO

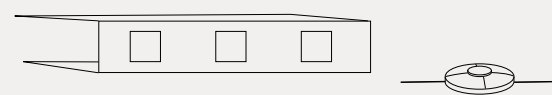
REFERENCIA
G152DESCRIPCIÓN
Mesa centro portería
Alto 50 Ancho 100 Fondo 50PUNTOS
85



REFERENCIA
G153

DESCRIPCIÓN
Foco Led
(se pueden añadir 5 pinzas Led adicionales)

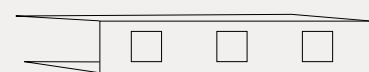
PUNTOS
37



REFERENCIA
G154

DESCRIPCIÓN
Pinza Led
(se pueden añadir 5 pinzas Led adicionales)

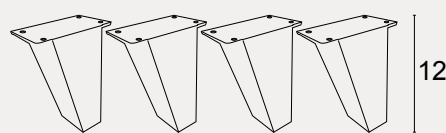
PUNTOS
25



REFERENCIA
G155

DESCRIPCIÓN
Pinza Led adicional

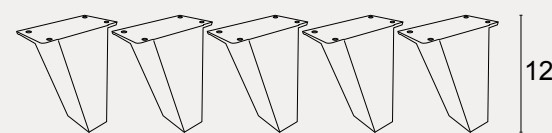
PUNTOS
4



REFERENCIA
G156

DESCRIPCIÓN
Conjunto 4 patas

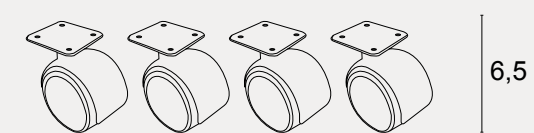
PUNTOS
19



REFERENCIA
G157

DESCRIPCIÓN
Conjunto 5 patas

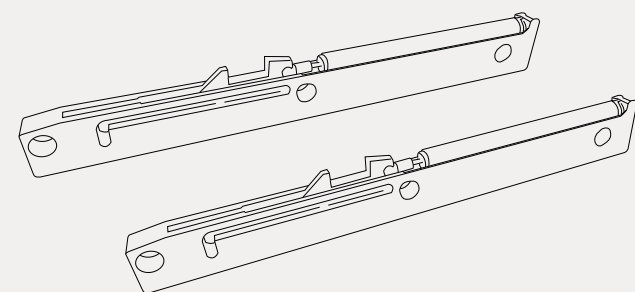
PUNTOS
22



REFERENCIA
G158

DESCRIPCIÓN
Conjunto 4 ruedas

PUNTOS
14



REFERENCIA
G159

DESCRIPCIÓN
Conjunto 2 frenos
(por cajón)

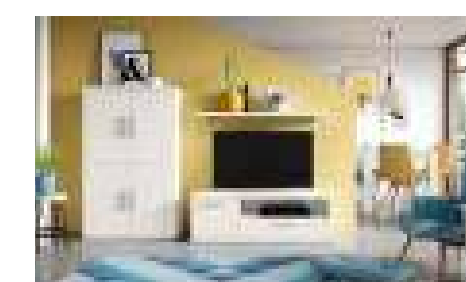
PUNTOS
10

COMPOSICIÓN SALONES / WALL UNITS COMPOSITIONS



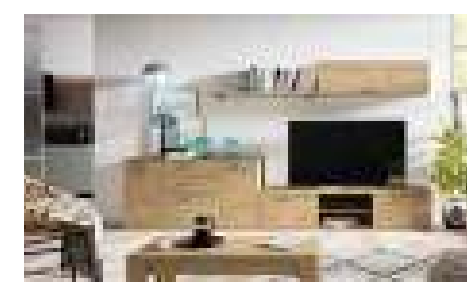
01 ● ● ● ●
Pág. 4 / 5

Ref.	Unid.	Descripción	Ptos.
G100	1	Bajo 1 puerta derecha – 1 cajón y hueco	135
G118	1	Vitrina 1 puerta cristal derecha 135	173
G151	1	Mesa centro rectangular Elevable	106
G156	2	Conjunto 4 patas	38
TOTAL PUNTOS			452



02 ● ● ● ●
Pág. 6 / 7

Ref.	Unid.	Descripción	Ptos.
G101	1	Bajo 1 puerta izquierda – 1 cajón y hueco	135
G120	1	Módulo 4 puertas 135	187
G139	1	Estante de pared 120	52
G148	1	Mesa cuadrada libro	166
TOTAL PUNTOS			540



03 ● ● ● ●
Pág. 8 / 9

Ref.	Unid.	Descripción	Ptos.
G105	1	Bajo 2 puertas – 2 huecos	157
G112	1	Aparador 3 puertas – 2 cajones	230
G139	1	Estante de pared 120	52
G143	1	Estante cubo puerta ascendente	92
G150	1	Mesa centro rectangular Fija	79
TOTAL PUNTOS			610



04 ● ● ● ●
Pág. 10 / 11

COMPOSICIÓN 4			
Ref.	Unid.	Descripción	Ptos.
G100	1	Bajo 1 puerta derecha – 1 cajón y hueco	135
G128	1	Vitrina 2 puertas cristal 167,5	255
G138	1	Vitrina 2 puertas cristal central 200	320
G148	1	Mesa cuadrada libro	166
G150	1	Mesa centro rectangular Fija	79
TOTAL PUNTOS			955



05 ● ● ● ●
Pág. 12 / 13

Ref.	Unid.	Descripción	Ptos.
G110	1	Bajo 2 puertas – 2 cajones y 1 hueco	200
G114	1	Aparador 3 puertas – 2 cajones	261
G121	1	Vitrina 2 puertas cristal 135	219
G142	1	Estante de pared 180	81
G156	2	Conjunto 4 patas	38
G157	1	Conjunto 5 patas	22
TOTAL PUNTOS			821

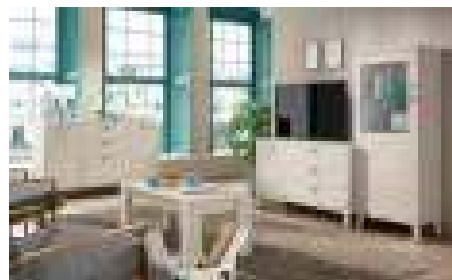


06 ● ● ● ●
Pág. 14 / 15

Ref.	Unid.	Descripción	Ptos.
G102	1	Bajo 1 puerta derecha – 2 cajones	146
G120	1	Módulo 4 puertas 135	187
G139	1	Estante de pared 120	52
G148	1	Mesa cuadrada libro	166
TOTAL PUNTOS			551

07 ●●●●
Pág. 16 / 17

Ref.	Unid.	Descripción	Ptos.
G103	1	Bajo 1 puerta izquierda – 2 cajones	146
G121	1	Vitrina 2 puertas cristal 135	219
G143	1	Estante cubo puerta ascendente	92
G147	1	Mesa rectangular extensible centro	266
G152	1	Mesa centro portería	85
TOTAL PUNTOS			808

09 ●●●●
Pág.20 / 21

Ref.	Unid.	Descripción	Ptos.
G109	1	Bajo 1 puerta izquierda – 3 cajones	183
G112	1	Aparador 3 puertas – 2 cajones	230
G119	1	Vitrina 1 puerta cristal izquierda 135	173
G152	1	Mesa centro portería	85
G156	2	Conjunto 4 patas	38
G157	1	Conjunto 5 patas	22
TOTAL PUNTOS			731

11 ●●●●
Pág. 26 / 27

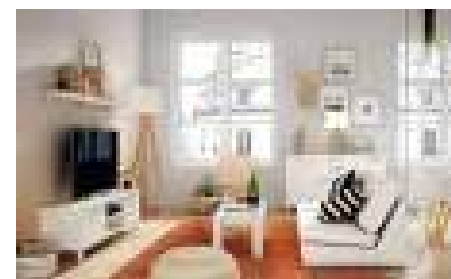
Ref.	Unid.	Descripción	Ptos.
G104	1	Bajo 2 puertas – 2 huecos 140	137
G129	1	Módulo estantería 200	150
G136	1	Módulo 4 puertas 200	243
G140	1	Estante de pared 140	55
G150	1	Mesa centro rectangular Fija	79
TOTAL PUNTOS			664

08 ●●●●
Pág. 18 / 19

Ref.	Unid.	Descripción	Ptos.
G107	1	Bajo 1 puerta izquierda – 2 cajones y hueco	172
G113	1	Aparador 4 puertas – 2 cajones	257
G126	1	Vitrina 1 puerta cristal izquierda 167,5	201
G134	1	Vitrina 1 puerta cristal central derecha 200	217
G140	1	Estante de pared 140	55
G151	1	Mesa centro rectangular Elevable	106
TOTAL PUNTOS			1008

10 ●●●●
Pág. 22 / 23

Ref.	Unid.	Descripción	Ptos.
G108	1	Bajo 1 puerta derecha – 3 cajones	183
G128	1	Vitrina 2 puertas cristal 167,5	255
G137	1	Vitrina 2 puertas cristal 200	341
G141	1	Estante de pared 160	79
G149	1	Mesa portería	292
TOTAL PUNTOS			1150

12 ●●●●
Pág. 28 / 29

Ref.	Unid.	Descripción	Ptos.
G105	1	Bajo 2 puertas – 2 huecos 180	157
G113	1	Aparador 4 puertas – 2 cajones 160	257
G142	1	Estante de pared 180	81
G147	1	Mesa rectangular extensible centro	266
G151	1	Mesa centro rectangular Elevable	106
G156	1	Conjunto cuatro patas	19
G157	1	Conjunto cinco patas	22
TOTAL PUNTOS			908

13 ●●●●
Pág. 32 / 33

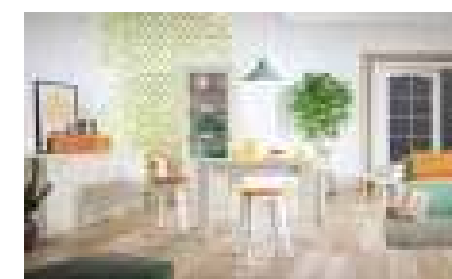
Ref.	Unid.	Descripción	Ptos.
G106	1	Bajo 1 puerta derecha – 2 cajones y hueco	172
G114	1	Aparador 3 puertas – 2 cajones	261
G125	1	Vitrina 1 puerta cristal derecha 167,5	201
G135	1	Vitrina 1 puerta cristal central izquierda 200	217
G146	1	Soporte TV	63
G152	1	Mesa centro portería	85
TOTAL PUNTOS			999

15 ●●●●
Pág. 36 / 37

Ref.	Unid.	Descripción	Ptos.
G100	1	Bajo 1 puerta derecha – 1 cajón y hueco	135
G112	1	Aparador 3 puertas – 2 cajones	230
G127	1	Módulo 4 puertas 167,5	213
G139	1	Estante de pared 120	52
G156	1	Conjunto cuatro patas	19
G157	1	Conjunto cinco patas	22
TOTAL PUNTOS			671

17 ●●●●
Pág. 40 / 41

Ref.	Unid.	Descripción	Ptos.
G107	1	Bajo 1 puerta izquierda – 2 cajones y hueco	172
G122	1	Módulo estantería 167,5	125
G123	1	Módulo 2 puertas derecha 167,5	153
G149	1	Mesa portería	292
G150	1	Mesa centro rectangular Fija	79
TOTAL PUNTOS			821

19 ●●●●
Pág. 44

Ref.	Unid.	Descripción	Ptos.
G113	1	Aparador 4 puertas – 2 cajones	257
G133	1	Vitrina 1 puerta cristal izquierda 200	250
G148	1	Mesa cuadrada libro	166
TOTAL PUNTOS			673

14 ●●●●
Pág. 34 / 35

Ref.	Unid.	Descripción	Ptos.
G100	1	Bajo 1 puerta derecha – 1 cajón y hueco	135
G112	1	Aparador 3 puertas – 2 cajones	230
G139	1	Estante de pared 120	52
G144	1	Estante cubo puerta descendente	92
TOTAL PUNTOS			509

16 ●●●●
Pág. 38 / 39

Ref.	Unid.	Descripción	Ptos.
G111	1	Bajo 2 puertas – 3 cajones	211
G116	1	Módulo 2 puertas derecha 135	126
G133	1	Vitrina 1 puerta cristal izquierda 200	250
G149	1	Mesa portería	292
G152	1	Mesa centro portería	85
TOTAL PUNTOS			964

18 ●●●●
Pág. 42 / 43

Ref.	Unid.	Descripción	Ptos.
G105	1	Bajo 2 puertas – 2 huecos	157
G130	1	Módulo 2 puertas derecha 200	163
G140	1	Estante de pared 140	55
G144	1	Estante cubo puerta descendente	92
G151	1	Mesa centro rectangular Elevable	106
TOTAL PUNTOS			573

MU ES TRAS



NOGAL (NOG)



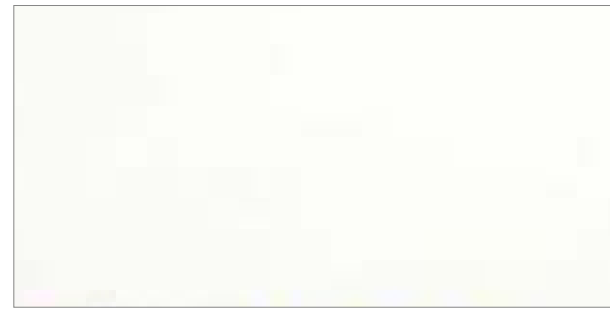
CALEDONIA (CAL)



FRESNO (FRE)



ATLAS (ATL)



BLANCO (BLA)



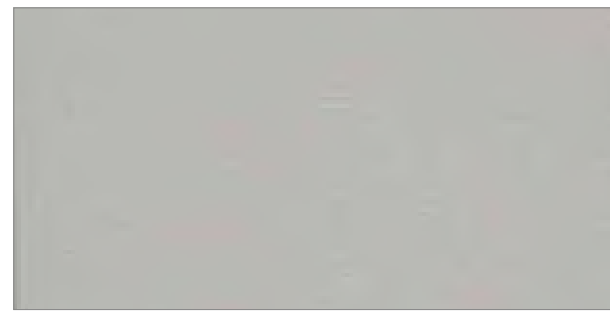
PINE (PIN)



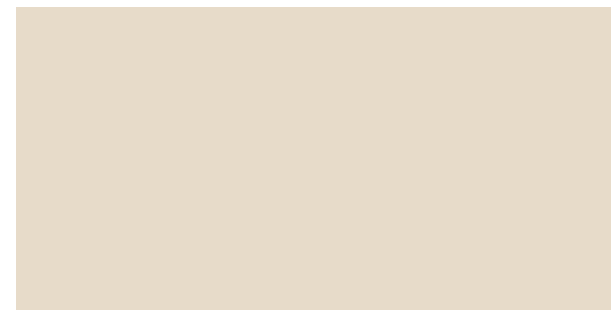
ANTRACITA (ANT)



CAFE (CAF)



GRIS METAL (GME)



ARENA (ARE)

* Se pueden combinar todos los colores

TI RA DO RES



TIRADOR T79



TIRADOR T63

CORTE DE TABLEROS A MEDIDA RECTOS

Tipo de tableros	espesor tablero	Puntos por m ²
TABLERO MELAMINIZADO 2 CARAS 16 MM.	16 mm.	43
TABLERO MELAMINIZADO 2 CARAS 30 MM.	30 mm	62
M.D.F. 3 MM. 30	3 mm.	30

- Los tableros de 16 y 30 mm de espesor se servirán canteados a 4 cantos con pvc. de 1 mm.
- Medidas máximas de los tableros de 16 mm: 243 x 209 cm.
- Medidas máximas de los tableros de 30 mm: 274 x 209 cm.
- Precio mínimo de 1 tablero: 16 puntos.

CARACTERÍSTICAS:

- Tablero aglomerado melaminizado de 16 mm. en frentes de cajones, puertas, laterales y estantes interiores.
- Tablero aglomerado melaminizado de 30 mm. en tapas, bases, estantes y mesas.
- Tablero de DM. 3 mm. en traseras.
- Cristal de 4 mm.
- Guías metálicas en todos los cajones.
- Cantos de PVC de 1 mm.
- Bisagras metálicas de presión.

COLORES:

- FRESNO (FRE)
- PINE (PIN)
- ATLAS (ATL)
- CALEDONIA (CAL)
- NOGAL (NOG)
- BLANCO (BLA)
- ANTRACITA (ANT)
- GRIS METAL (GME)
- CAFÉ (CAF)
- ARENA (ARE)

CONDICIONES DE USO Y MANTENIMIENTO

- Mobiliario apto para el uso doméstico.
- Para su limpieza utilizar un paño suave ligeramente humedecido.
- No utilizar productos con amoníaco, disolventes ni abrasivos.

Muebles Orts, S.L. se reserva el derecho de modificar las presentes condiciones, así como las características técnicas, medidas o precios de los artículos que figuran en esta tarifa por razones técnicas o comerciales, a fin de mejorar la calidad o prestaciones del producto.

Toda reclamación o litigio se someterá a jurisdicción exclusivamente de los juzgados de Alicante (España).

Esta tarifa sustituye a la anterior.

Los datos y precios que aparecen en esta tarifa son validos salvo error tipográfico.

CONDICIONES GENERALES DE VENTA

Sobre los precios de esta tarifa se incrementará el I.V.A. correspondiente en el momento de la facturación.

Es norma general no suministrar ningún pedido si se encuentra pendiente de solucionar el cobro de efectos o facturas pendientes.

Los portes están incluidos hasta donde puedan llegar nuestros camiones. Si para completar el servicio fuera necesario otro medio de transporte ajeno al nuestro, éste correrá a cargo del cliente.

No se admitirán reclamaciones una vez transcurridos 15 días de la recepción de la mercancía.

No se admitirán devoluciones de mercancía sin la previa concertación con fábrica.

Cualquier devolución previamente concertada con fábrica, se abonará por el 75% de su valor si se encuentra en buen estado y con su embalaje original. No se abonará ninguna cantidad por el género retirado en malas condiciones, desprovisto de su embalaje original o que haya sido montado previamente.

No se admitirán devoluciones de muebles considerados como especiales.

La mercancía recogida en fábrica por el cliente tendrá un descuento del 3%.

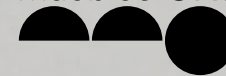
La empresa se reserva el derecho de modificar las presentes condiciones, así como las características técnicas o medidas de las piezas relacionadas en esta tarifa por razones técnicas o comerciales a fin de mejorar la calidad del producto.

CONDICIONES DE PAGO

Giro hasta 30 días: 2% descuento

Giros: 30 y 60 días neto

Muebles Orts



Muebles Orts, S.L.

Avda. de Alemania, 11 • Apdo. de Correos 77
03420 Castalla (Alicante) ESPAÑA
Tel: (+34) 966 560 007 • Fax: (+34) 966 560 541
info@mueblesorts.com
www.mueblesorts.com

PEDIDOS

pedidos@mueblesorts.com

SERV. POSTVENTA

postventas@mueblesorts.com

Fotografía
Photography

3ESTUDI

Concepto gráfico / Fotomecánica / Impresión
Graphic concept / Photomechanical / Printing

pentagraf
impresores, s.l.

egancia
empreun
anueasfo
s

M
A
K
E
A
H
O
M
E

SALONES
LIVING ROOMS

INSPIRACIÓN NATURAL

E
S
T
I
L
O

INSPIRATION
NATURELLE

沙龍

Muebles Orts



www.mueblesorts.com

